

RIO

PENDANT

OLIGO Lichttechnik GmbH
Tannenweg 1
DE - 53757 Sankt Augustin
Germany
www.oligo.de
info@oligo.de



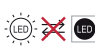


Art.-Nr. / Item-No.
42-861-11-XX

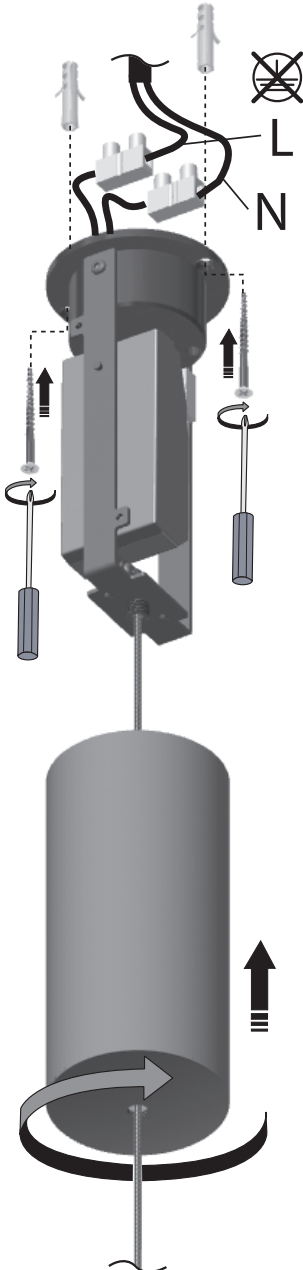
Dieses Produkt enthält Lichtquelle/n des Typs Citizen Electronics Co., LTD.,
CLU038-1208C4-273H5M3-F1 der Energieeffizienzklasse E.

(D)	Leuchtmittel nicht ersetzbar
(GB)	Bulbs not replaceable
(NL)	Lamp niet vervangbaar
(F)	Ampoules non remplaçables
(I)	Lampadina non sostituibile
(ES)	Bombillas no reemplazables
(P)	Lâmpada não substituível
(DK)	Ljuskällorna kan inte bytas ut

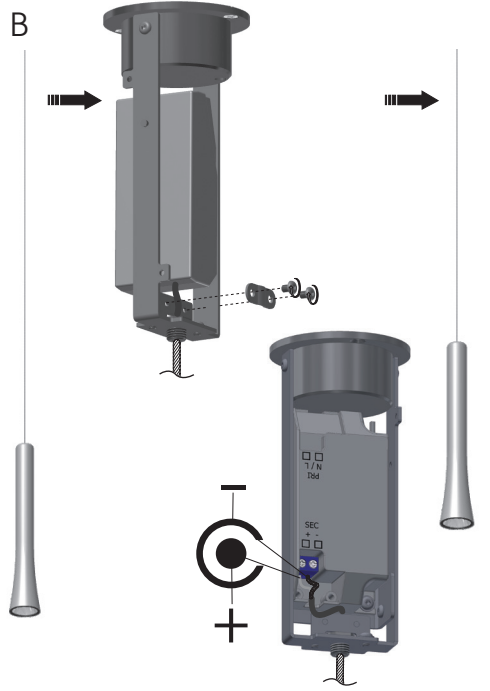
(S)	Bulb inte utbytbara
(N)	Lyspærer kan ikke skiftes ut
(FI)	Valistusvälinettä ei voi vaihtaa
(TR)	Ampuller değiştirilemez
(PL)	Źródło światła nie jest wymienne
(GR)	Οι λαμπτήρες δεν αντικαθίστανται
(RUS)	Светодиоды не поддаются замене
(JAE)	تجهيزات الإضاءة غير قابلة للاستبدال

	AC220-240V / 50-60Hz / DC32-37,5V	max. 11,2W / 300mA	LED / 1350lm / 2700K / CRI-Ra>90
(D)	Spannung	Belastung	Lampe
(GB)	Voltage	Loading	Bulb
(NL)	Spanning	Belasting	Verlichtingsmiddel
(F)	Tension	Charge	Ampoule
(I)	Tensione	Carico	Sorgente luminosa
(ES)	Tensión	Carga	Lámpara
(P)	Tensão	Carga	Lâmpada
(DK)	Spænding	Belastning	Pære
(S)	Spänning	Belastning	Ljuskälla
(N)	Spenning	Fatning	Lampe
(FI)	Jännite	Kuormitus	Lamppu
(TR)	Gerilim	Yük	Lamba
(PL)	Napięcie	Oprawka	Lampa
(GR)	Τάση	Υποδοχή	Λαμπτήρας
(RUS)	Напряжение	Нагрузка	Лампочка
(JAE)	الجهد الكهربى	الدواة	المصباح

	
CASAMBI	
IEC 62471 (EN 62471) RG1 - LOW RISK	
LED	
 	
CE	



B



Technische Daten

Funk:
Frequenz: 2,4 GHz
max. Leistung:
+4 dBm (< 2,6 mW)

Voraussetzungen für den Betrieb

- SMART DEVICE mit iOS oder Android*
- CASAMBI APP

Eine detaillierte Bedienungsanleitung zur CASAMBI APP finden Sie unter www.oligo.de

* Bitte stellen Sie sicher, dass auf allen Komponenten (z. B. SMART DEVICE, CASAMBI APP, Leuchte) die aktuelle Software installiert ist.

Technical Data

Radio:
Frequency: 2,4 GHz
max. power:
+4 dBm (< 2,6 mW)

Requirements for operation

- SMART DEVICE with iOS or Android*
- CASAMBI APP

For detailed instructions regarding the CASAMBI APP, see www.oligo.de

* Please ensure that the current software is installed on all components (e. g. SMART DEVICE, CASAMBI APP, luminaire).

RIO

PENDANT

OLIGO Lichttechnik GmbH
Tannenweg 1
DE - 53757 Sankt Augustin
Germany
www.oligo.de
info@oligo.de



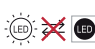


Art.-Nr. / Item-No.
42-861-11-XX

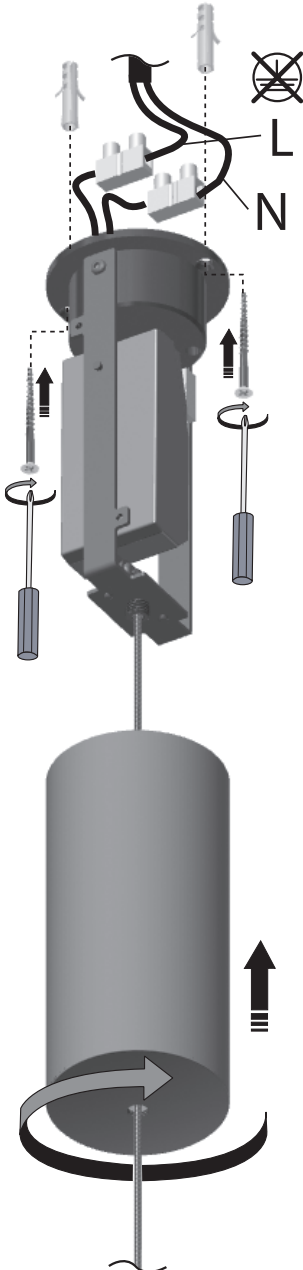
Dieses Produkt enthält Lichtquelle/n des Typs Citizen Electronics Co., LTD.,
CLU038-1208C4-273H5M3-F1 der Energieeffizienzklasse E.

(D)	Leuchtmittel nicht ersetzbar
(GB)	Bulbs not replaceable
(NL)	Lamp niet vervangbaar
(F)	Ampoules non remplaçables
(I)	Lampadina non sostituibile
(ES)	Bombillas no reemplazables
(P)	Lâmpada não substituível
(DK)	Ljuskällorna kan inte bytas ut

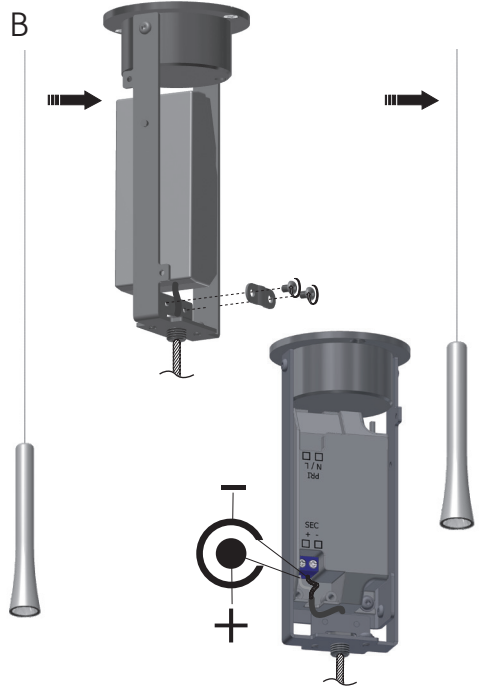
(S)	Bulb inte utbytbara
(N)	Lyspærer kan ikke skiftes ut
(FI)	Valistusvälinettä ei voi vaihtaa
(TR)	Ampuller değiştirilemez
(PL)	Źródło światła nie jest wymienne
(GR)	Οι λαμπτήρες δεν αντικαθίστανται
(RUS)	Светодиоды не поддаются замене
(JAE)	تجهيزات الإضاءة غير قابلة للاستبدال

	AC220-240V / 50-60Hz / DC32-37,5V	max. 11,2W / 300mA	LED / 1350lm / 2700K / CRI-Ra>90
(D)	Spannung	Belastung	Lampe
(GB)	Voltage	Loading	Bulb
(NL)	Spanning	Belasting	Verlichtingsmiddel
(F)	Tension	Charge	Ampoule
(I)	Tensione	Carico	Sorgente luminosa
(ES)	Tensión	Carga	Lámpara
(P)	Tensão	Carga	Lâmpada
(DK)	Spænding	Belastning	Pære
(S)	Spänning	Belastning	Ljuskälla
(N)	Spenning	Fatning	Lampe
(FI)	Jännite	Kuormitus	Lamppu
(TR)	Gerilim	Yük	Lamba
(PL)	Napięcie	Oprawka	Lampa
(GR)	Τάση	Υποδοχή	Λαμπτήρας
(RUS)	Напряжение	Нагрузка	Лампочка
(JAE)	الجهد الكهربى	الدواة	المصباح

	
CASAMBI	
IEC 62471 (EN 62471) RG1 - LOW RISK	
LED	
 	
CE	



B



Technische Daten

Funk:
Frequenz: 2,4 GHz
max. Leistung:
+4 dBm (< 2,6 mW)

Voraussetzungen für den Betrieb

- SMART DEVICE mit iOS oder Android*
- CASAMBI APP

Eine detaillierte Bedienungsanleitung zur CASAMBI APP finden Sie unter www.oligo.de

* Bitte stellen Sie sicher, dass auf allen Komponenten (z. B. SMART DEVICE, CASAMBI APP, Leuchte) die aktuelle Software installiert ist.

Technical Data

Radio:
Frequency: 2,4 GHz
max. power:
+4 dBm (< 2,6 mW)

Requirements for operation

- SMART DEVICE with iOS or Android*
- CASAMBI APP

For detailed instructions regarding the CASAMBI APP, see www.oligo.de

* Please ensure that the current software is installed on all components (e. g. SMART DEVICE, CASAMBI APP, luminaire).