

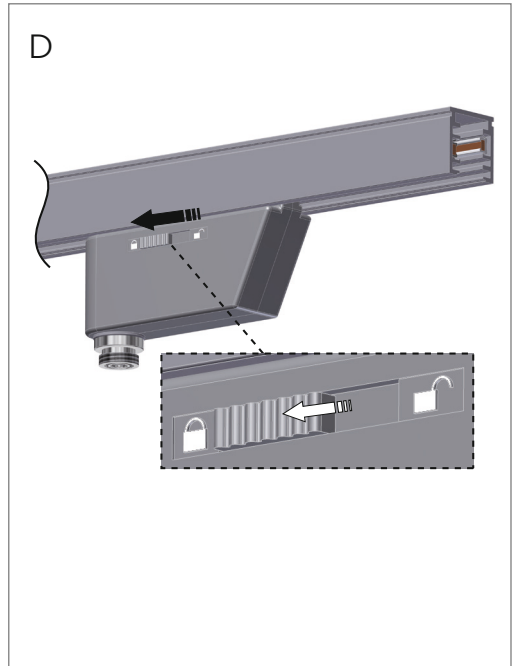
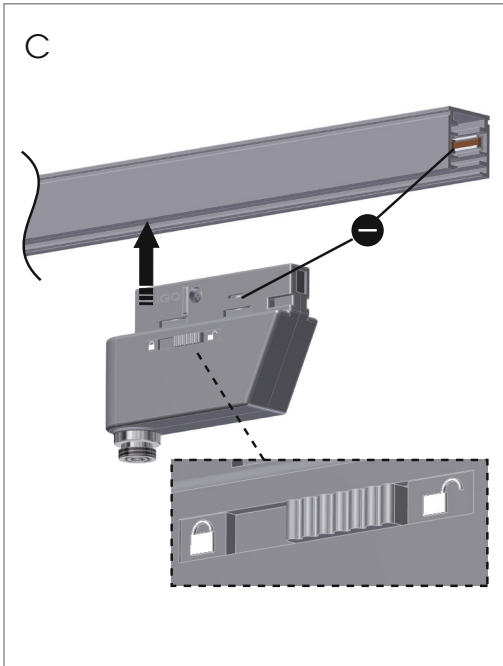
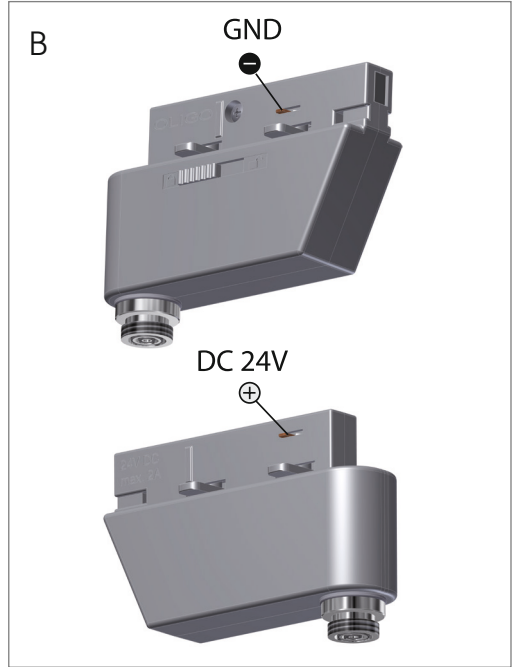
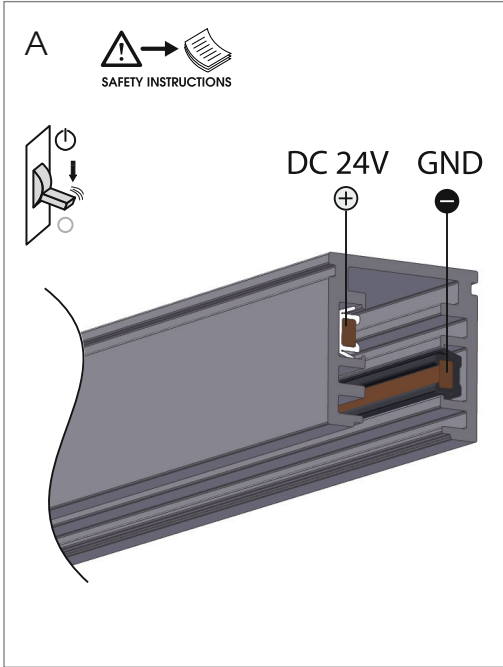
ADAPTER

SMART.TRACK

OLIGO Lichttechnik GmbH
Tannenweg 1
DE - 53757 Sankt Augustin
Germany
www.oligo.de
info@oligo.de

Art.-Nr. / Item-No.
23-623-10-XX

	DC 24V	max. 48W / 2A
	Spannung	Belastung
	Voltage	Loading
	Spanning	Belasting
	Tension	Charge
	Tensione	Carico
	Tensión	Carga
	Tensão	Carga
	Spænding	Belastning
	Spänning	Belastning
	Spänning	Fatning
	Jännite	Kuormitus
	Gerilim	Yük
	Napięcie	Oprawka
	Τάση	Υποδοχή
	Напряжение	Нагрузка
	الجهد الكهربى	الدواة



ADAPTER

SMART.TRACK

OLIGO Lichttechnik GmbH
Tannenweg 1
DE - 53757 Sankt Augustin
Germany
www.oligo.de
info@oligo.de

Art.-Nr. / Item-No.
23-623-10-XX

	DC 24V	max. 48W / 2A
(D)	Spannung	Belastung
(GB)	Voltage	Loading
(NL)	Spanning	Belasting
(F)	Tension	Charge
(I)	Tensione	Carico
(ES)	Tensión	Carga
(P)	Tensão	Carga
(DK)	Spænding	Belastning
(S)	Spänning	Belastning
(N)	Spänning	Fatning
(FI)	Jännite	Kuormitus
(TR)	Gerilim	Yük
(PL)	Napięcie	Oprawka
(GR)	Τάση	Υποδοχή
(RUS)	Напряжение	Нагрузка
(JAE)	الجهد الكهربى	الدواة

