

## BICO

SMART.POINT System

Art.-Nr. / Item-No.  
**20-844-10-XX** 26°  
**20-844-11-XX** 43°

OLIGO Lichttechnik GmbH  
 Tannenweg 1  
 DE - 53757 Sankt Augustin  
 Germany  
 www.oligo.de  
 info@oligo.de

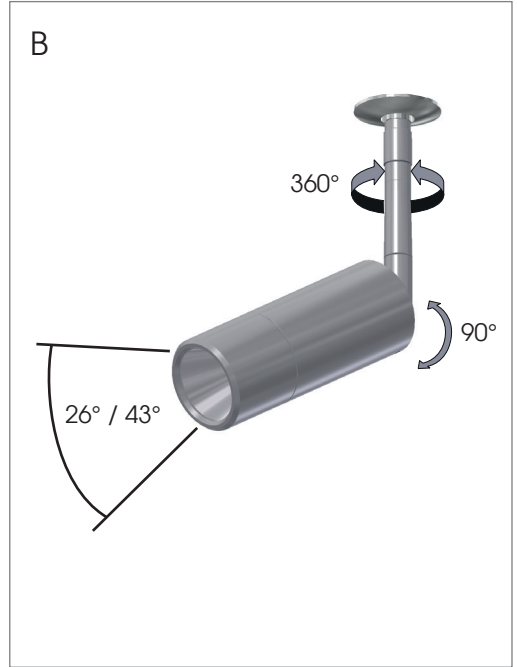
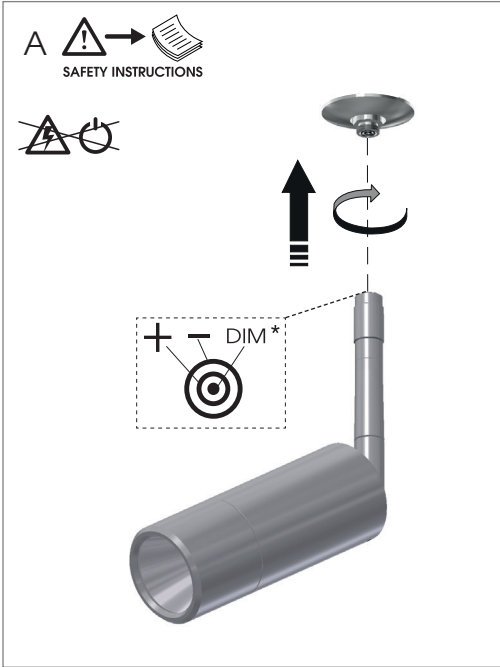
Dieses Produkt enthält Lichtquelle/n des Typs Citizen Electronics Co., LTD.,  
 CLU713-1204E1-273H5X3 der Energieeffizienzklasse F.

(D)	Leuchtmittel nicht ersetzbar
(GB)	Bulbs not replaceable
(NL)	Lamp niet vervangbaar
(F)	Ampoules non remplaçables
(I)	Lampadina non sostituibile
(ES)	Bombillas no reemplazables
(P)	Lâmpada não substituível
(DK)	Ljuskällorna kan inte bytas ut

(S)	Bulb inte utbytbara
(N)	Lyspærer kan ikke skiftes ut
(FI)	Valistusvälinettä ei voi vaihtaa
(TR)	Ampuller değiştirilemez
(PL)	Źródło światła nie jest wymienne
(GR)	Οι λαμπτήρες δεν αντικαθίστανται
(RUS)	Светодиоды не поддаются замене
(UAE)	تجهيزات الإضاءة غير قابلة للاستبدال

	DC 24V	10 W	LED / CRI - RA > 90 / 1000 lm / 2700 K
(D)	Spannung	Belastung	Lampe
(GB)	Voltage	Loading	Bulb
(NL)	Spanning	Belasting	Verlichtingsmiddel
(F)	Tension	Charge	Ampoule
(I)	Tensione	Carico	Sorgente luminosa
(ES)	Tensión	Carga	Lámpara
(P)	Tensão	Carga	Lâmpada
(DK)	Spænding	Belastning	Pære
(S)	Spänning	Belastning	Ljuskälla
(N)	Spenning	Fatning	Lampe
(FI)	Jännite	Kuormitus	Lamppu
(TR)	Gerilim	Yük	Lamba
(PL)	Napięcie	Oprawka	Lampa
(GR)	Τάση	Υποδοχή	Λαμπτήρας
(RUS)	Напряжение	Нагрузка	Лампочка
(UAE)	الجهد الكهربى	الدواة	المصباح

IEC 62471 (EN 62471) <b>RG1 - LOW RISK</b>	
option	<b>OC PWM</b>
<b>HomeMatic</b>	
<b>CASAMBI</b>	



**DALI** READY

OPTION SMART.POINT : 60-311-10-00 DALI CONVERTER

**HomeMatic** READY

OPTION SMART.POINT : 60-312-11-00 HM RF-MODULE  
OPTION SMART.TRACK : 23-625-11-XX HM IQ-MODULE

**CASAMBI** READY  
Bluetooth 4.0 LE

OPTION SMART.POINT : 60-312-10-00 BT RF-MODULE  
OPTION SMART.TRACK : 23-625-10-XX BT IQ-MODULE

**\* DIM** READY

Open Collector / PWM max.20kHz / 5mA / max. DC 24V  
OC Active High / >3V = ON / <2V = OFF / min. Duty Cycle >1μs